



# ВЗРЫВНОЙ ЧЕРТЕЖ ГАЗОВЫЙ НАСТЕННЫЙ КОТЕЛ

Модель  
**THISION L PLUS**

R8218522-08 - 16/03/2026

THISION L PLUS

Газовый настенный конденсационный котел

1	3900126	THISION L PLUS 60 G25	03-2020	-
1	3900153	THISION L PLUS 60	03-2020	-
1	3900100	THISION L PLUS 60 EE	03-2020	-
2	3900127	THISION L PLUS 70 G25	03-2020	-
2	3900140	THISION L PLUS 70	03-2020	-
2	3900086	THISION L PLUS 70 EE	03-2020	-
3	3900128	THISION L PLUS 100 G25	03-2020	-
3	3900141	THISION L PLUS 100	03-2020	-
3	3900087	THISION L PLUS 100 EE	03-2020	-
4	3900129	THISION L PLUS 120 G25	03-2020	-
4	3900142	THISION L PLUS 120	03-2020	-
4	3900089	THISION L PLUS 120 EE	03-2020	-
5	3900130	THISION L PLUS 140 G25	03-2020	-
5	3900143	THISION L PLUS 140	03-2020	-
5	3900090	THISION L PLUS 140 EE	03-2020	-
6	3900131	THISION L PLUS 170 G25	03-2020	-
6	3900144	THISION L PLUS 170	03-2020	-
6	3900091	THISION L PLUS 170 EE	03-2020	-
7	3900132	THISION L PLUS 200 G25	03-2020	-
7	3900145	THISION L PLUS 200	03-2020	-
7	3900092	THISION L PLUS 200 EE	03-2020	-
8	3900197	THISION L PLUS 60 H2 20%	10-2023	-
8	3900211	THISION L PLUS 60 EU H2 20%	10-2023	-
9	3900198	THISION L PLUS 70 H2 20%	10-2023	-
9	3900212	THISION L PLUS 70 EU H2 20%	10-2023	-
10	3900199	THISION L PLUS 100 H2 20%	10-2023	-
10	3900213	THISION L PLUS 100 EU H2 20%	10-2023	-
11	3900200	THISION L PLUS 120 H2 20%	10-2023	-
11	3900214	THISION L PLUS 120 EU H2 20%	10-2023	-
12	3900201	THISION L PLUS 140 H2 20%	10-2023	-
12	3900215	THISION L PLUS 140 EU H2 20%	10-2023	-
13	3900202	THISION L PLUS 170 H2 20%	10-2023	-
13	3900216	THISION L PLUS 170 EU H2 20%	10-2023	-
14	3900203	THISION L PLUS 200 H2 20%	10-2023	-
14	3900217	THISION L PLUS 200 EU H2 20%	10-2023	-

Ном	Код	Модель	Начало	Конец
-----	-----	--------	--------	-------

## ИНФОРМАЦИОННОЕ ПИСЬМО

Сообщаем, что с апреля 2024 года в котлах THISION L PLUS и TRIGON L PLUS используется модифицированная катушка газового клапана.

Катушка доступна для заказа как отдельная запасная часть. Код катушки 6500820700.

Ниже представлено фото с маркировкой новой катушки.



ООО «Аристон Термо Русь»

Российская Федерация, 188676, Ленинградская область, Всеволожский район, г. Всеволожск, Промышленная зона, производственная зона города Всеволожска, ул. Индустриальная, д. № 9, корп. лит. А.

[reception.ru@ariston.com](mailto:reception.ru@ariston.com)

[aristongroup.com](http://aristongroup.com)

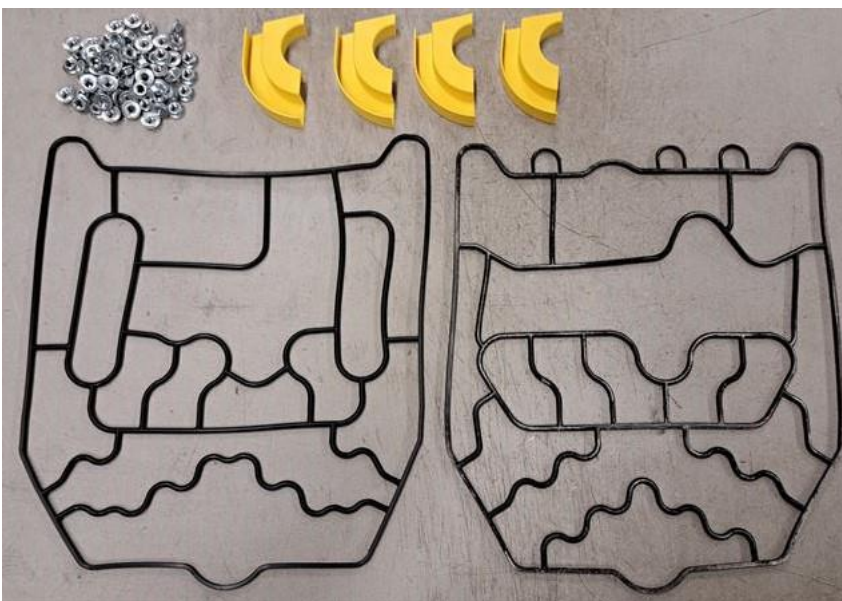
ИНН/КПП 4703066115/470301001; ОГРН 1024700561742; ОКВЭД 27.51; ОКПО 11182725

## ИНФОРМАЦИОННОЕ ПИСЬМО

Сообщаем, что для котлов ELCO THISION L PLUS и TRIGON L PLUS в качестве запасной части доступен комплект прокладок коллекторов.

Комплект включает прокладки для переднего и заднего коллектора, пластиковые вставки, гайки, инструкцию по установке.

Инструкция по установке также доступна в электронном виде по запросу.



ООО «Аристон Термо Русь»

Российская Федерация, 188676, Ленинградская область, Всеволожский район, г. Всеволожск, Промышленная зона, производственная зона города Всеволожска, ул. Индустриальная, д. № 9, корп. лит. А.

[reception.ru@ariston.com](mailto:reception.ru@ariston.com)

[aristongroup.com](http://aristongroup.com)

ИНН/КПП 4703066115/470301001; ОГРН 1024700561742; ОКВЭД 27.51; ОКПО 11182725

## ИНФОРМАЦИОННОЕ ПИСЬМО

Сообщаем, что в котлах ELCO THISION L PLUS и TRIGON L PLUS в зависимости от даты производства применяются разные свечи розжига и платы с разной прошивкой. Ниже приводится информация по используемым кодам запасных частей:

**Новые котлы. С серийного номера 412xxxx 23 25323xxxxxx (дата производства с 19 ноября 2025).**

Свеча розжига на 100 В – 6500916700  
Основная плата – 6501341700  
Ведомая плата – 6501341800

**Котлы до серийного номера 412xxxx 23 25322xxxxxx включительно (дата производства до 18 ноября 2025 включительно)**

Свеча розжига на 110 В – 64990595  
Основная плата – 6501004200  
Ведомая плата – 6501004300

Применять с такими котлами новый код 6500916700 допускается, но это следует делать только при недоступности кода 64990595. Производить при этом замену платы не следует.

Код 64990595 будет выводиться из ассортимента. Во второй половине 2026 года планируется введение обновленной свечи розжига на 110 В.

Применять код 64990595 с новыми котлами с серийного номера 412xxxx 23 25323xxxxxx не допускается.

Также введены новые коды комплектов для обслуживания, которые не включают свечи розжига.

L PLUS 60-70 – 6501411300  
L PLUS 100 – 6501411400  
L PLUS 120-140 – 6501411500  
L PLUS 170 – 6501411600  
L PLUS 200 – 6501411700



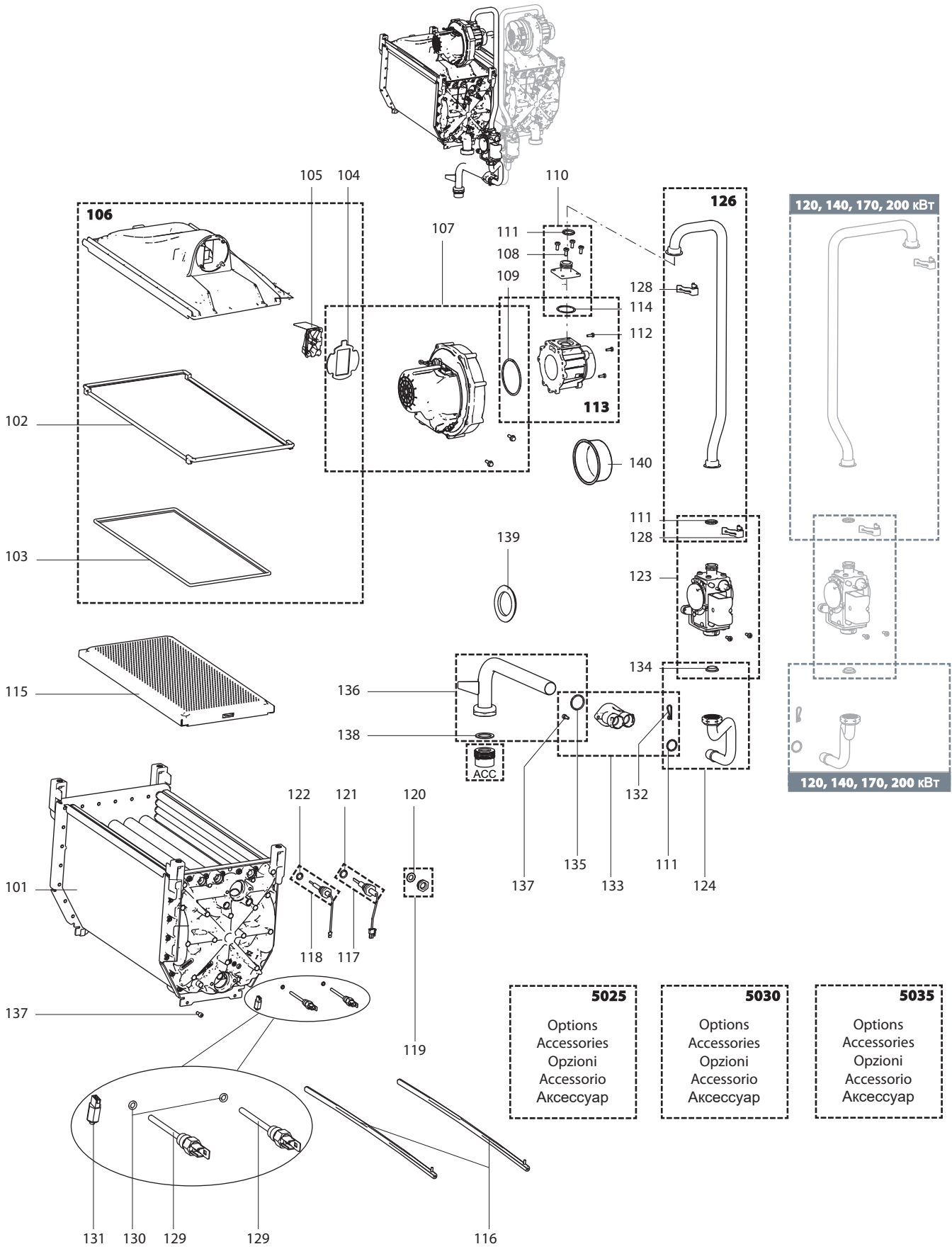
ООО «Аристон Термо Русь»

Российская Федерация, 188676, Ленинградская область, Всеволожский район, г. Всеволожск, Промышленная зона, производственная зона города Всеволожска, ул. Индустриальная, д. № 9, корп. лит. А.

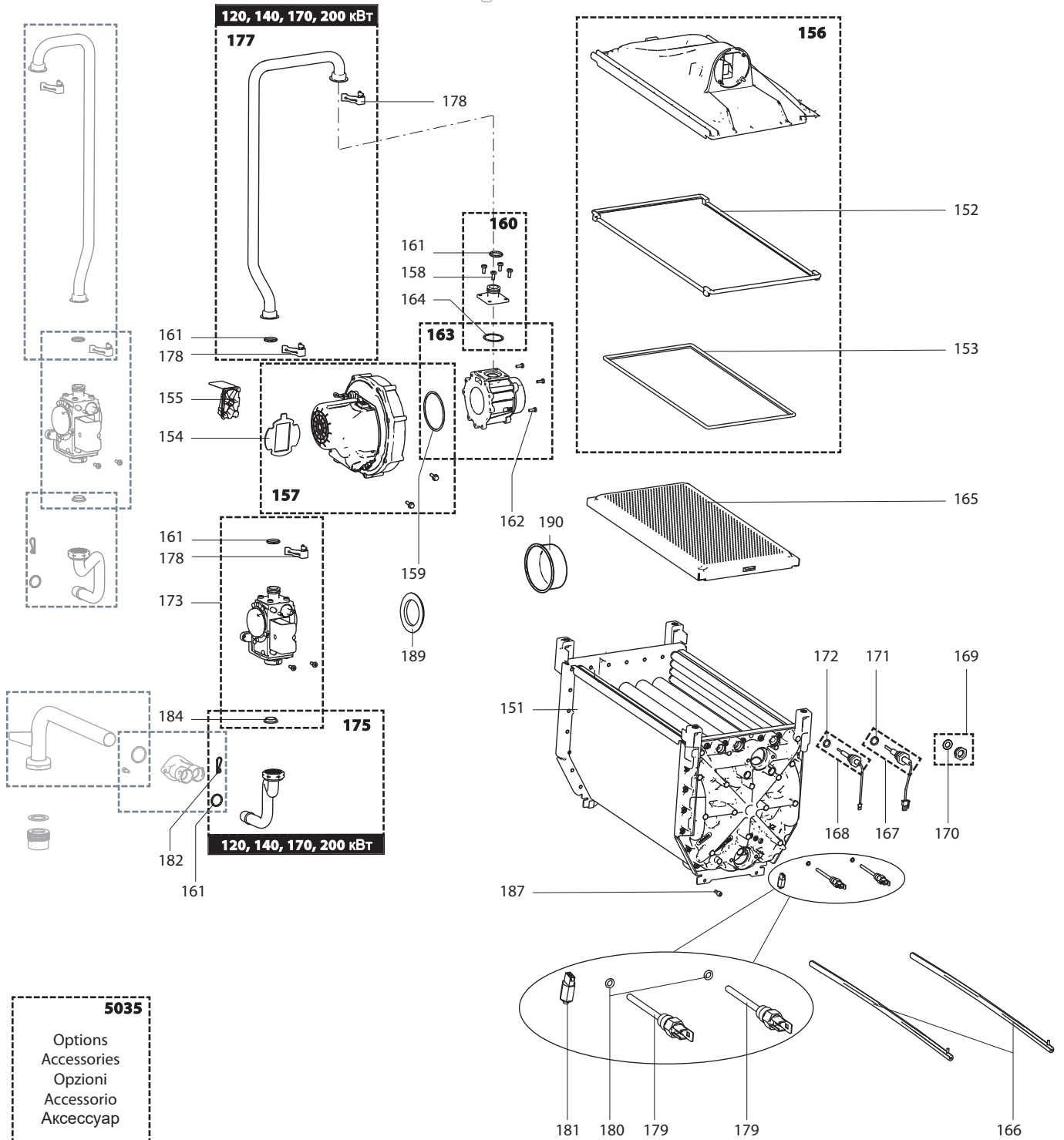
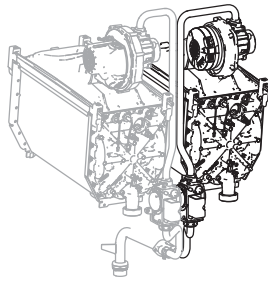
reception.ru@ariston.com

aristongroup.com

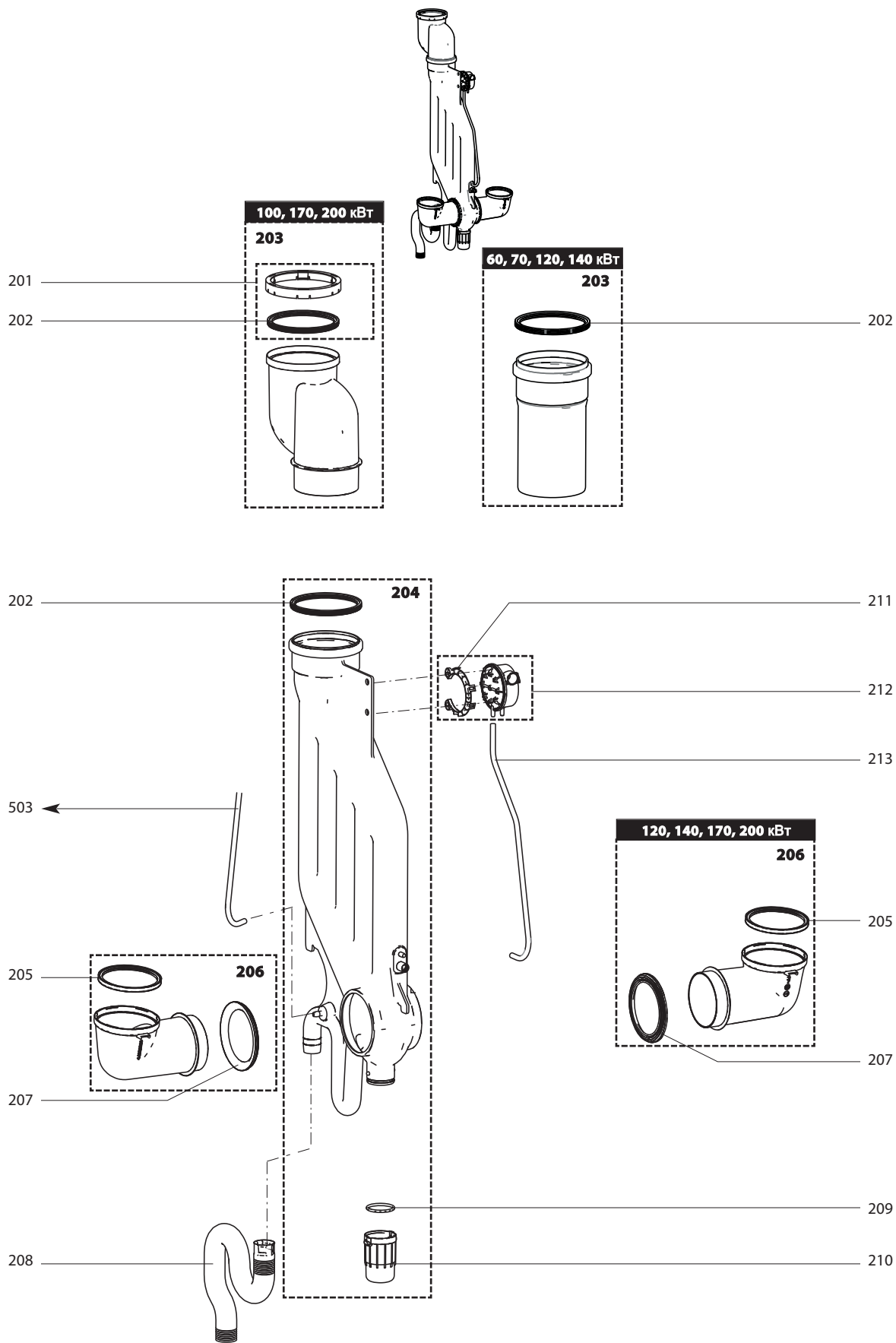
ИНН/КПП 4703066115/470301001; ОГРН 1024700561742; ОКВЭД 27.51; ОКПО 11182725



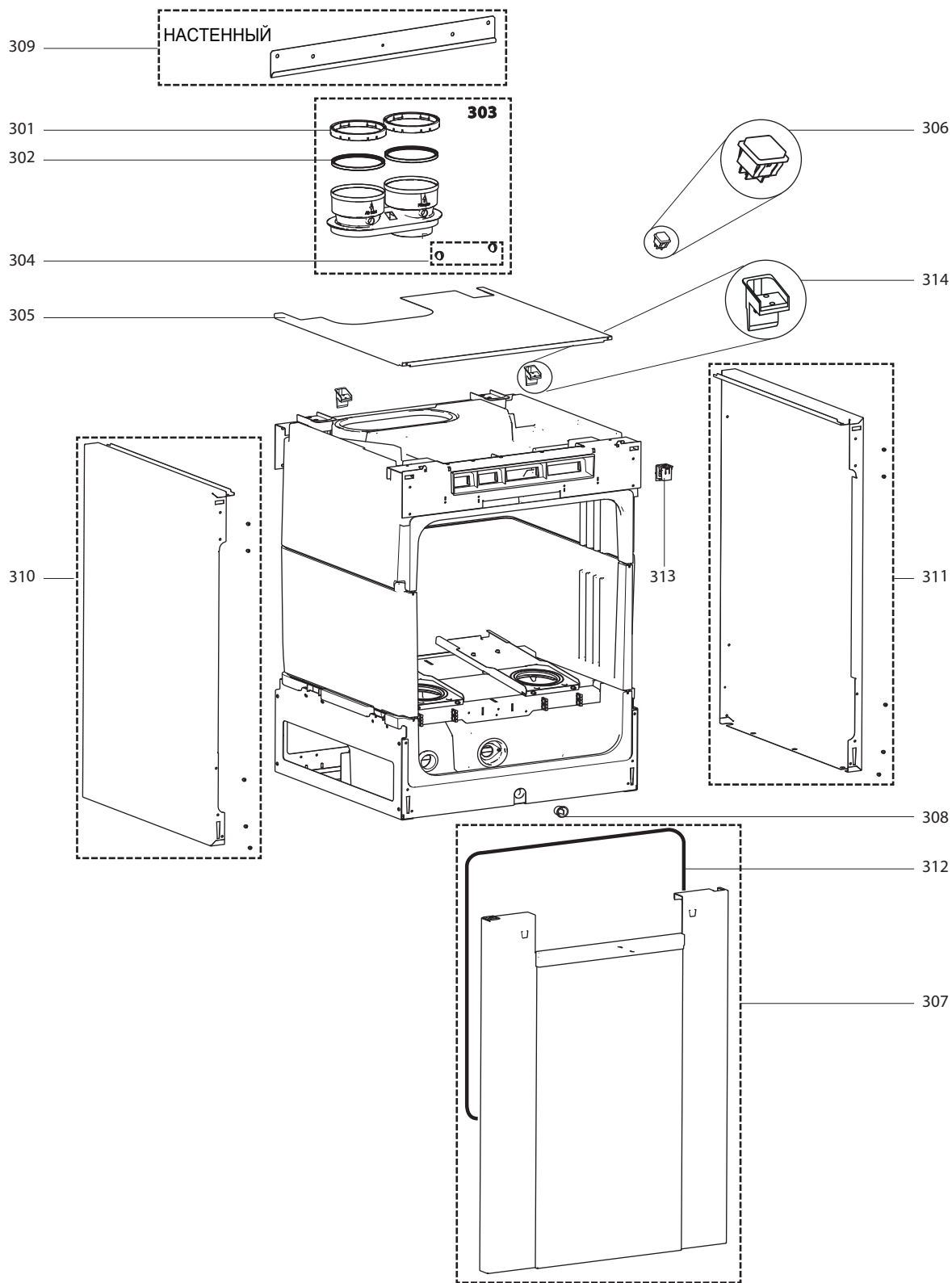
№	Описание	Код	Тип	THISION L PLUS																		От	до
				1	2	3	4	5	6	7	8	9	10	11	12	13	14	15	16	17	18		
0100	<b>ТЕПЛООБМЕННЫЙ БЛОК</b>																						
0101	ТЕПЛООБМЕННИК В СБОРЕ ICONXL-1	64990570-01		•	•	•	•	•	•	•	•	•	•	•	•	•	•	•	•				
	ТЕПЛООБМЕННИК В СБОРЕ ICONXL-2	64990571-01		•	•	•	•	•	•	•	•	•	•	•	•	•	•	•	•				
0102	ПРОКЛАДКА ТО/КРЫШКА ТО ICONXL-1	64990785		•	•	•	•	•	•	•	•	•	•	•	•	•	•	•	•				
	ПРОКЛАДКА ТО/КРЫШКА ТО ICONXL-2	64990786		•	•	•	•	•	•	•	•	•	•	•	•	•	•	•	•				
0103	ПРОКЛАДКА ГОРЕЛКА/КРЫШКА ТО ICONXL-1	64990787		•	•	•	•	•	•	•	•	•	•	•	•	•	•	•	•				
	ПРОКЛАДКА ГОРЕЛКА/КРЫШКА ТО ICONXL-2	64990788		•	•	•	•	•	•	•	•	•	•	•	•	•	•	•	•				
0104	ПРОКЛАДКА ВЕНТ./КРЫШКА ICONXL	64990576		•	•	•	•	•	•	•	•	•	•	•	•	•	•	•	•				
0105	ОБРАТНЫЙ КЛАПАН ДЫМОВЫХ ГАЗОВ	64990577		•	•	•	•	•	•	•	•	•	•	•	•	•	•	•	•				
0106	КРЫШКА ТЕПЛООБМЕННИКА ICONXL-1	64990578-01		•	•	•	•	•	•	•	•	•	•	•	•	•	•	•	•				
	КРЫШКА ТЕПЛООБМЕННИКА ICONXL-2	64990579-01		•	•	•	•	•	•	•	•	•	•	•	•	•	•	•	•				
0107	ВЕНТИЛЯТОР ICONXL-1	64990580		•	•	•	•	•	•	•	•	•	•	•	•	•	•	•	•				
	ВЕНТИЛЯТОР ICONXL-2	64990581		•	•	•	•	•	•	•	•	•	•	•	•	•	•	•	•				
0108	ВИНТ М5Х12GR FASE ZSDIN7985 (5 ШТ.)	64990006		•	•	•	•	•	•	•	•	•	•	•	•	•	•	•	•				
0109	О-РИНГ D.=63.00X3.00MM NBR (2 ШТ.)	64990583		•	•	•	•	•	•	•	•	•	•	•	•	•	•	•	•				
	О-РИНГ D.=70.00X3.00MM NBR (2 ШТ.)	64990584		•	•	•	•	•	•	•	•	•	•	•	•	•	•	•	•				
0110	ФИТИНГ ГАЗОВОГО КЛАПАН КОМПЛЕКТ	64990585		•	•	•	•	•	•	•	•	•	•	•	•	•	•	•	•				
0111	О-РИНГ D.=20.30X2.62MM NBR (6 ШТ.)	64990586		•	•	•	•	•	•	•	•	•	•	•	•	•	•	•	•				
0112	ВИНТ М4Х12 (3 ШТ.)	64990587		•	•	•	•	•	•	•	•	•	•	•	•	•	•	•	•				
0113	КОМПЛЕКТ ВЕНТУРИ 31,5MM ICONXL-1	64990588		•	•	•	•	•	•	•	•	•	•	•	•	•	•	•	•				
	КОМПЛЕКТ ВЕНТУРИ 35,0MM ICONXL-2	64990589		•	•	•	•	•	•	•	•	•	•	•	•	•	•	•	•				
0114	О-РИНГ D.=32.50X2.00MM NBR (2 ШТ.)	64990590		•	•	•	•	•	•	•	•	•	•	•	•	•	•	•	•				
0115	ГОРЕЛКА СУГ ICONXL1	64990849		•	•	•	•	•	•	•	•	•	•	•	•	•	•	•	•				
	ГОРЕЛКА СУГ ICONXL2	64990850		•	•	•	•	•	•	•	•	•	•	•	•	•	•	•	•				
	ГОРЕЛКА ICONXL-1	64990591-01		•	•	•	•	•	•	•	•	•	•	•	•	•	•	•	•				
	ГОРЕЛКА ICONXL-2	64990592-01		•	•	•	•	•	•	•	•	•	•	•	•	•	•	•	•				
0116	ПРИЖИМНАЯ ПЛАНКА КРЫШКИ ТО ICONXL-1	64990789		•	•	•	•	•	•	•	•	•	•	•	•	•	•	•	•				
	ПРИЖИМНАЯ ПЛАНКА КРЫШКИ ТО ICONXL-2	64990790		•	•	•	•	•	•	•	•	•	•	•	•	•	•	•	•				
0117	ЭЛЕКТРОД РОЗЖИГА + ПРОКЛАДКА	6500916700		•	•	•	•	•	•	•	•	•	•	•	•	•	•	•	•				
0118	ЭЛЕКТРОД ИОНИЗАЦИИ + ПРОКЛАДКА	64990596		•	•	•	•	•	•	•	•	•	•	•	•	•	•	•	•				
0119	СМОТРОВОЕ ОКНО + ПРОКЛАДКА	64990597		•	•	•	•	•	•	•	•	•	•	•	•	•	•	•	•				
0120	ПРОКЛАДКА СМОТРОВОГО ОКНА	64990598		•	•	•	•	•	•	•	•	•	•	•	•	•	•	•	•				
0121	О-РИНГ D.=10.77X2.62MM РОЗ.ICON XL (2 ШТ.)	64990599		•	•	•	•	•	•	•	•	•	•	•	•	•	•	•	•				
0122	О-РИНГ D.=12.37X2.62MM ИОН.ICON XL (2 ШТ.)	64990600		•	•	•	•	•	•	•	•	•	•	•	•	•	•	•	•				
0123	ГАЗОВЫЙ КЛАПАН	6500808500		•	•	•	•	•	•	•	•	•	•	•	•	•	•	•	•				
	КАТУШКА ГАЗОВОГО КЛАПАНА	6500820700		•	•	•	•	•	•	•	•	•	•	•	•	•	•	•	•				
0124	ГАЗОВАЯ ТРУБА ЛЕВАЯ	64990602		•	•	•	•	•	•	•	•	•	•	•	•	•	•	•	•				
0126	ГАЗОВАЯ ТРУБА ТО ICONXL 1 ЛЕВАЯ	64990604		•	•	•	•	•	•	•	•	•	•	•	•	•	•	•	•				
	ГАЗОВАЯ ТРУБА ТО ICONXL 2 ЛЕВАЯ	64990605		•	•	•	•	•	•	•	•	•	•	•	•	•	•	•	•				
0128	КЛИПСА ГАЗОВОГО КЛАПАНА	64990538		•	•	•	•	•	•	•	•	•	•	•	•	•	•	•	•				
0129	ДАТЧИК ТЕМПЕРАТУРЫ NTC 10K	64990076		•	•	•	•	•	•	•	•	•	•	•	•	•	•	•	•				
0130	О-РИНГ D. 5X2 ДАТЧИК ПОДАЧИ (5 ШТ.)	64990017		•	•	•	•	•	•	•	•	•	•	•	•	•	•	•	•				
0131	ДАТЧИК ТЕМПЕРАТУРЫ T2/T3 NTC 10K	64990075		•	•	•	•	•	•	•	•	•	•	•	•	•	•	•	•				
0132	ФИКСАТОР ГАЗОВОЙ ТРУБКИ (10 ШТ.)	64990211		•	•	•	•	•	•	•	•	•	•	•	•	•	•	•	•				
0133	АДАПТЕР ГАЗОВОЙ ЛИНИИ	64990608		•	•	•	•	•	•	•	•	•	•	•	•	•	•	•	•				
	АДАПТЕР ГАЗОВОЙ ЛИНИИ	64990609		•	•	•	•	•	•	•	•	•	•	•	•	•	•	•	•				
0134	ПРОКЛАДКА ГАЗОВОГО КЛАПАНА	64990610		•	•	•	•	•	•	•	•	•	•	•	•	•	•	•	•				
0135	О-РИНГ D.=28.25X2.62MM NBR	64990611		•	•	•	•	•	•	•	•	•	•	•	•	•	•	•	•				
0136	ГАЗОВЫЙ ПАТРУБОК НАСТЕН. КОМПАКТ	64990613		•	•	•	•	•	•	•	•	•	•	•	•	•	•	•	•				
	ГАЗОВЫЙ ПАТРУБОК НАСТЕН. СТАНДАРТ	64990612		•	•	•	•	•	•	•	•	•	•	•	•	•	•	•	•				
0137	ВИНТ М5 X 12 IMBUS (3 ШТ.)	64990129		•	•	•	•	•	•	•	•	•	•	•	•	•	•	•	•				
0138	ПРОКЛАДКА ГАЗ 5/4" (2 ШТ.)	64990616		•	•	•	•	•	•	•	•	•	•	•	•	•	•	•	•				
0139	ШАЙБА ГАЗОВАЯ D.=7.0MM	64990847		•	•	•	•	•	•	•	•	•	•	•	•	•	•	•	•				
	ШАЙБА ГАЗОВАЯ D.=7.8MM	64990848		•	•	•	•	•	•	•	•	•	•	•	•	•	•	•	•				
0140	ЗАГЛУШКА ТРУБЫ ВЕНТУРИ	64990857		•	•	•	•	•	•	•	•	•	•	•	•	•	•	•	•				
5025	КОМПЛ. ОБСЛУЖ. НАП./НАС. 100KW+ЭЛЕК.	6501411400		•	•	•	•	•	•	•	•	•	•	•	•	•	•	•	•				
	КОМПЛ. ОБСЛУЖ. НАП./НАС. 120-140KW+ЭЛЕК.	6501411500		•	•	•	•	•	•	•	•	•	•	•	•	•	•	•	•				
	КОМПЛ. ОБСЛУЖ. НАП./НАС. 170KW+ЭЛЕК.	6501411600		•	•	•	•	•	•	•	•	•	•	•	•	•	•	•	•				
	КОМПЛ. ОБСЛУЖ. НАП./НАС. 200KW+ЭЛЕК.	6501411700		•	•	•	•	•	•	•	•	•	•	•	•	•	•	•	•				
	КОМПЛ. ОБСЛУЖ. НАП./НАС. 60-70KW+ЭЛЕК.	6501411300		•	•	•	•	•	•	•	•	•	•	•	•	•	•	•	•				
5030	КОМПЛЕКТ ПЕРЕВОДА НА СУГ 100/105	64990843		•	•	•	•	•	•	•	•	•	•	•	•	•	•	•	•				
	КОМПЛЕКТ ПЕРЕВОДА НА СУГ 120/125/140/150	64990844		•	•	•	•	•	•	•	•	•	•	•	•	•	•	•	•				
	КОМПЛЕКТ ПЕРЕВОДА НА СУГ 170/180	64990845		•	•	•	•	•	•	•	•	•	•	•	•	•	•	•	•				
	КОМПЛЕКТ ПЕРЕВОДА НА СУГ 200/210	64990846		•	•	•	•	•	•	•	•	•	•	•	•	•	•	•	•				
	КОМПЛЕКТ ПЕРЕВОДА НА СУГ 60/65/70/75	64990842		•	•	•	•	•	•	•	•	•	•	•	•	•	•	•	•				
5035	ОГРАНИЧИТЕЛЬ ICON XL 1 G20-H2	64991255		•	•	•	•	•	•	•	•	•	•	•	•	•	•	•	•				
	ОГРАНИЧИТЕЛЬ ICON XL 2 G20-H2	64991256		•	•	•	•	•	•	•	•	•	•	•	•	•	•	•	•				



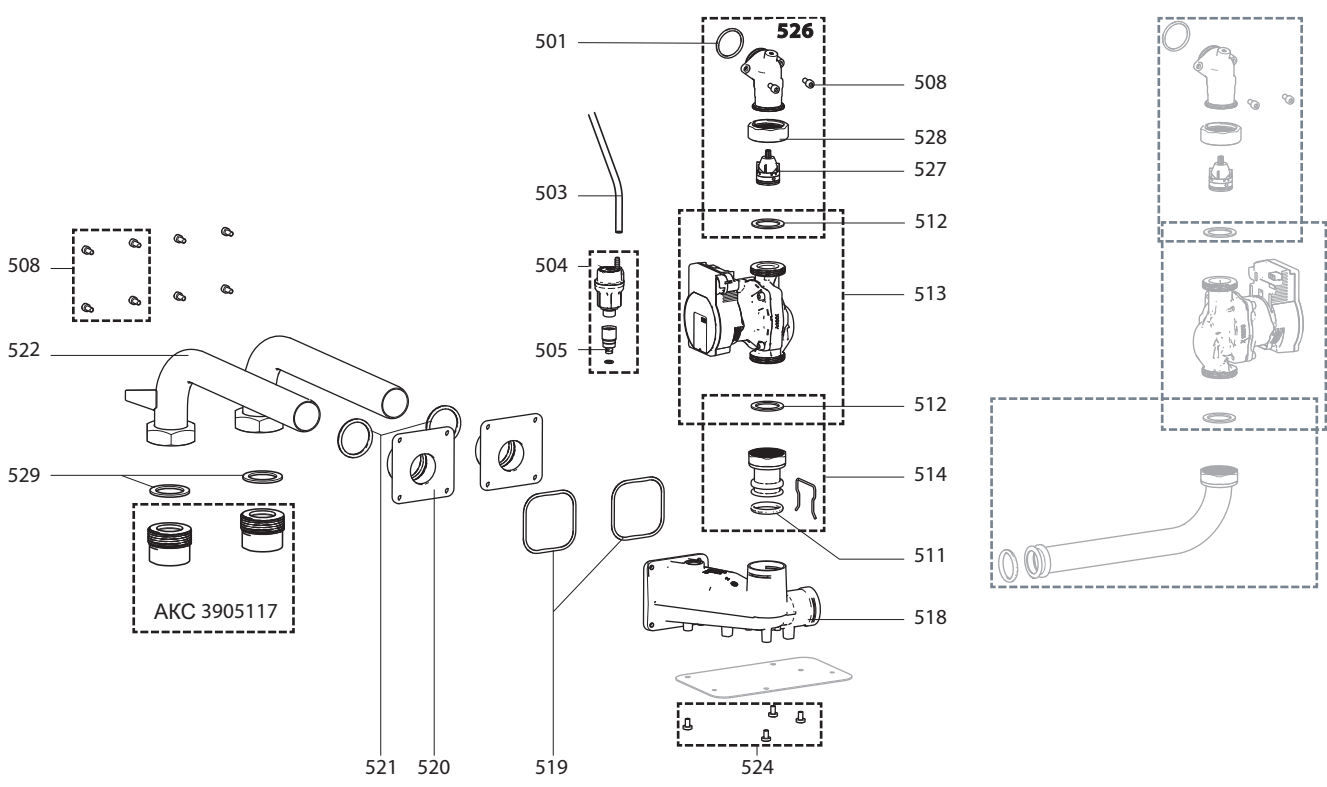
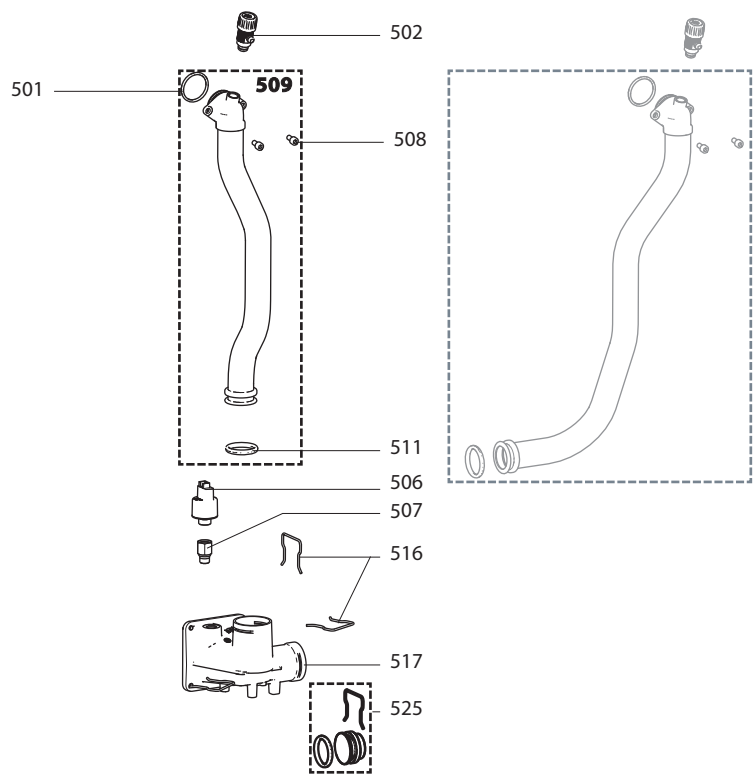
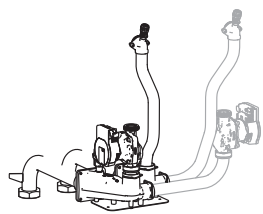




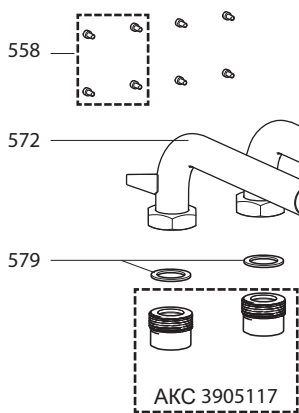
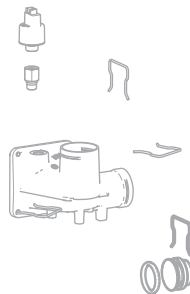
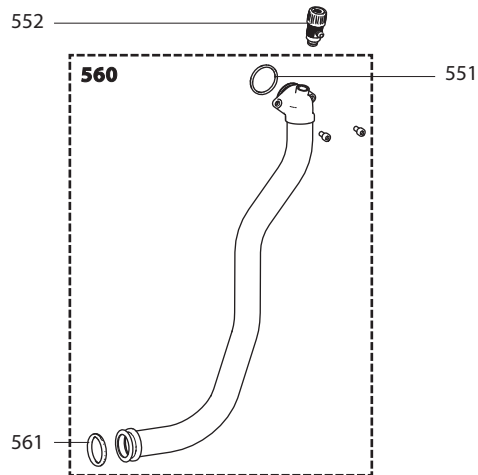
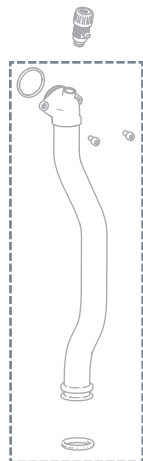
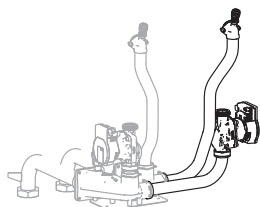




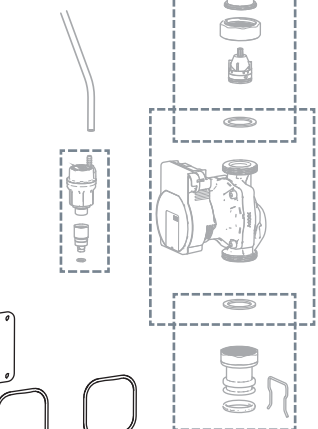




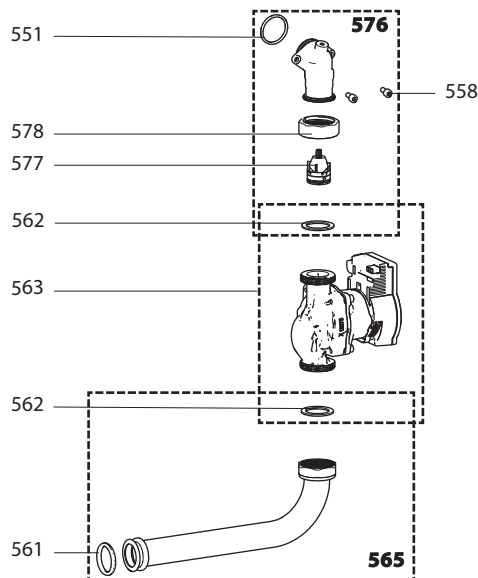




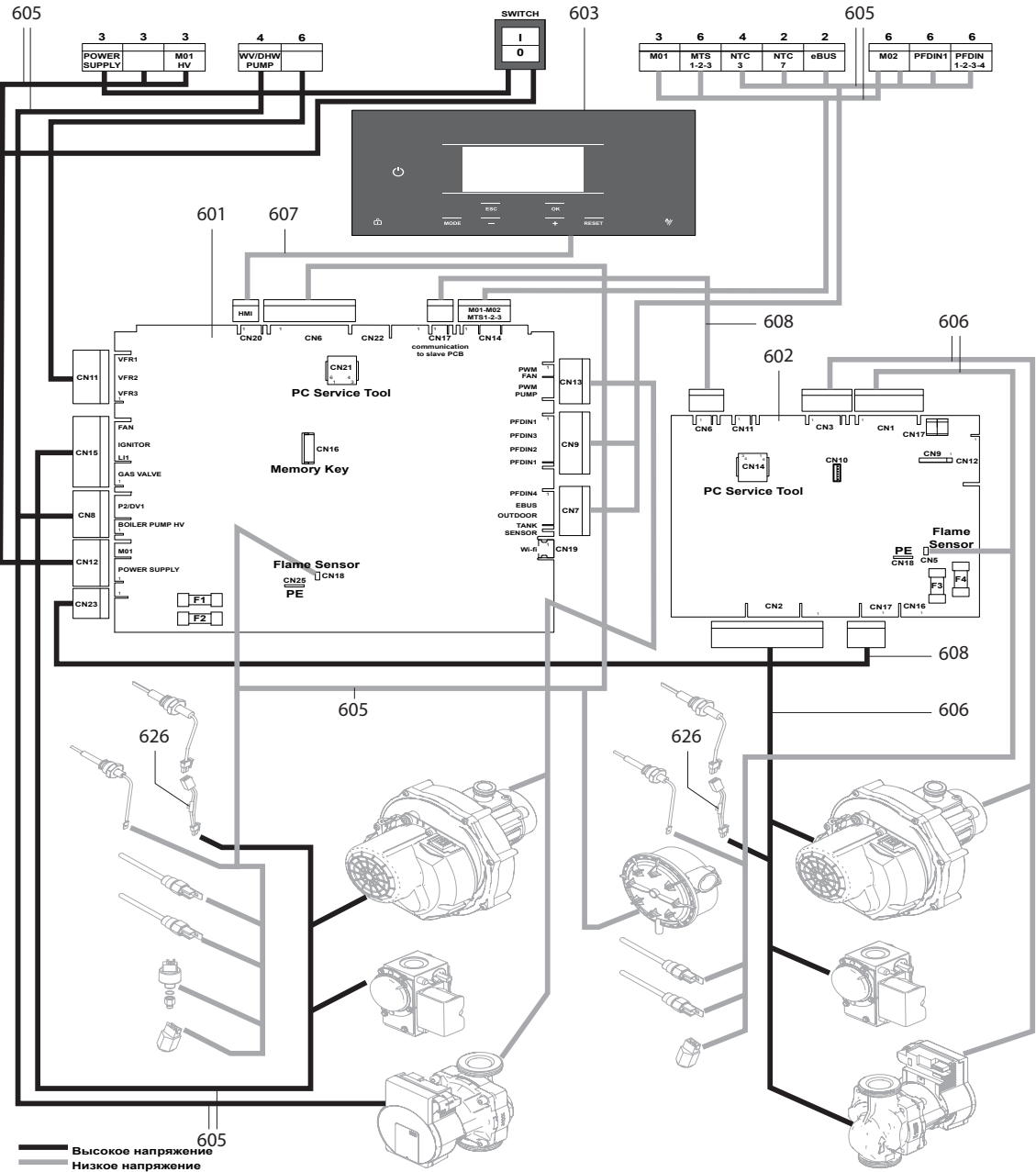
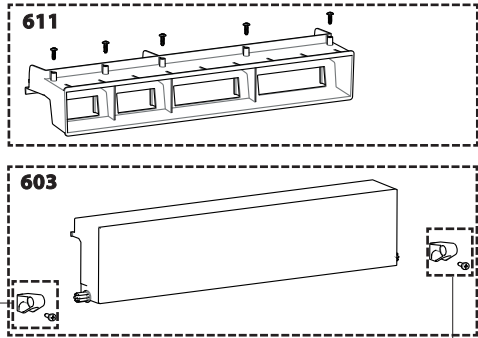
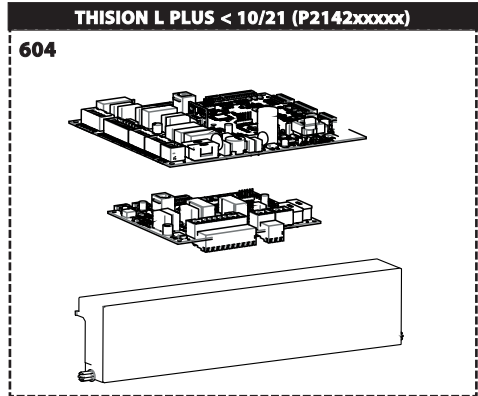
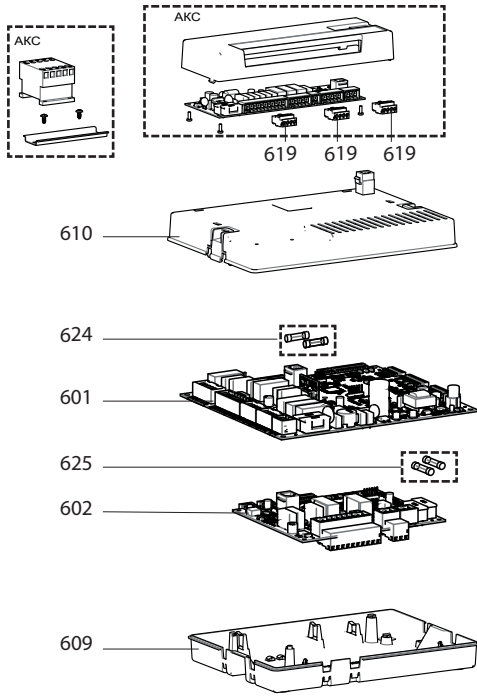
571 570



569 574







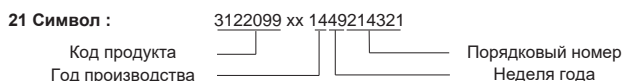
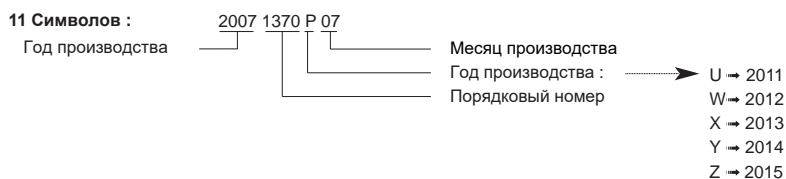
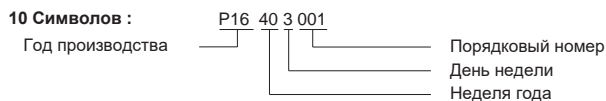
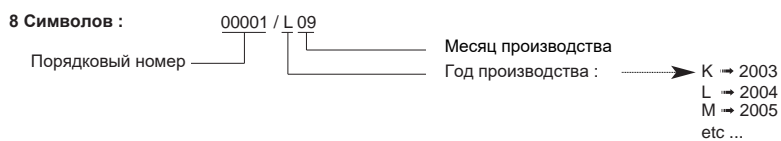
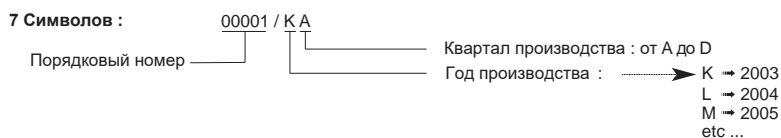


## СПИСОК СОКРАЩЕНИЙ

HW .....	: Горячая вода.
CW .....	: Холодная вода.
C .....	: Керамический ТЭН (нормальный нагрев).
Ca .....	: Керамический ТЭН (ускоренный нагрев)
TP .....	: Погружной нагреватель.
1F .....	: С фитингами.
2F .....	: Без фитингов.
3F .....	: С фитингами и другими выходами.
AMI .....	: Со смесительным клапаном.
SMI .....	: Без смесительного клапана.
PUISS .....	: Мощность установки.
PN .....	: Установка с нормальным давлением.
LP .....	: Установка с низким давлением.
PV .....	: Установка с переменной мощностью.
PF .....	: Установка с постоянной мощностью.

## РАСШИФРОВКА

### СЕРИЙНЫЙ НОМЕР



Информация в прайс-листах, коммерческой и технической документации и схемах носит ознакомительный характер. Производитель сохраняет право изменять внешний вид, форму, размер, конструкцию и материалы своей продукции.